

VAREM S.p.a. **MAXIVAREM LS - MODELLO ce** **CE**
 PRESSURIZED WATER AND EXPANSION TANKS

SOLLEVAMENTO ACQUA - ACQUA CALDA
WATER BOOSTER SYSTEMS - DOMESTIC HOT WATER

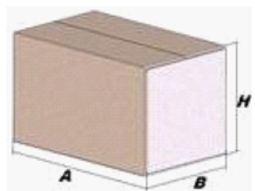
Modello/Model: US050361CS000000

Caratteristiche tecniche - technical features




Volume Volume		50 L
raccordo connector		1" GAS (ISO 228/1)
temperatura esercizio working temperature	TS	-10 +99 °C
pressione max. Max pressure	PS	10 bar
pressione prova test pressure	PT	15 bar
precarica precharged pressure		2 bar (range 0,5-3,5 bar)
Fluido Fluid		Aria+acqua Air+water
Ente notificato per certificazione PED Notified Body number:		0948
Modulo: Module:		D1
N° certificato N° certificate:		PED-0948-QSD/D1-347-11

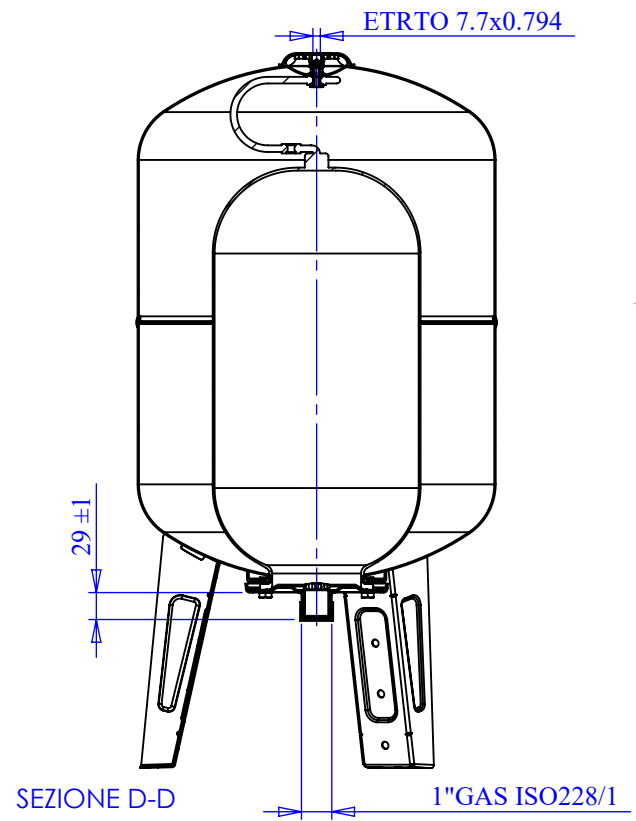
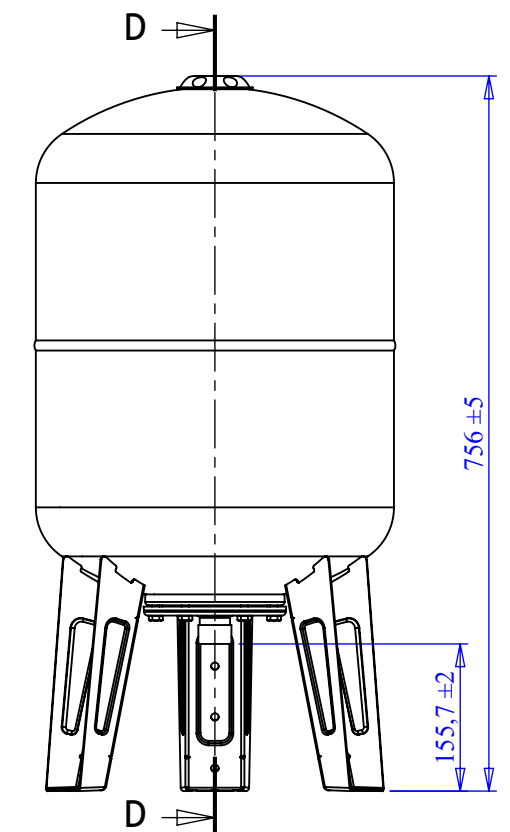
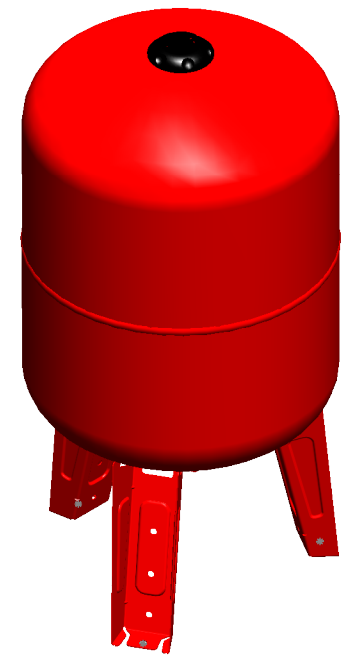
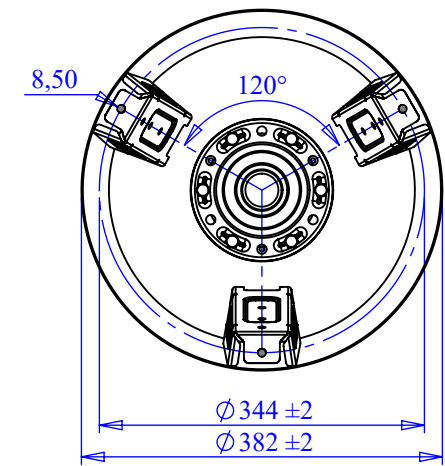
Imballo - packaging

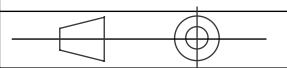

	A	B	H
dimensioni (mm) dimensions (mm)	793	393	403
volume (m ³) volume (m ³)	0,13		
peso (kg) weight (kg)	12,9		
q.ta per cartone q.ty for box	1		
quantità per paletta Q,y for std. pallet	15		



Parti di ricambio - Spare parts

	codice item	materiale material	potabilità potable	trattamento treatment	immagine image
Membrana Membrane	MB060S2P000000 00	GOMMA PER ACQUA USO ALIMENTARE/ RUBBER FOR POTABLE WATER	X		
Controflangia Coverflange	SPCFL191ZN3000 00	ACCIAIO AL CARBONIO / CARBON STEEL	X	ZINCATURA / GALVANIZED	
Valvola precarica Precharge valve	ACVALH27PR000 000	OTTONE / BRASS			



Quote senza indicazione di tolleranza: grado di precisione MEDIO, UNI EN 22768-1		LIPRO 029	TIPO PARTE	COLORE ROSSO / RED
SMUSSI NON QUOTATI	RUGOSITA'	QUANTITA' PER GRUPPO	FORMATO FOGLIO A3	FINITURA SUPERFICIALE
	SCALA 1:8	FOGLIO 1 / 3	NOME F.Mazzucato	DATA 20/04/2009
 via Sabbioni n° 2 - 35024 Bovolenta - Padova ITALIA e-mail:technical@varem.com Tel. 049/8840322 Fax 049/8841399		DESCRIZIONE MAXIVAREM LS CE 50 V.B.R. 1"		
COMMESSA	CODICE US050361CS000000	REVISIONE 00		

Il presente disegno è di proprietà della **VAREM** e non può essere riprodotto ne comunicato a terzi senza ns autorizzazione scritta